



Main courante type RVS42.A.AS-3



Main courante RVS, AISI 304, 42,2 mm x 2 mm

Brossé K320

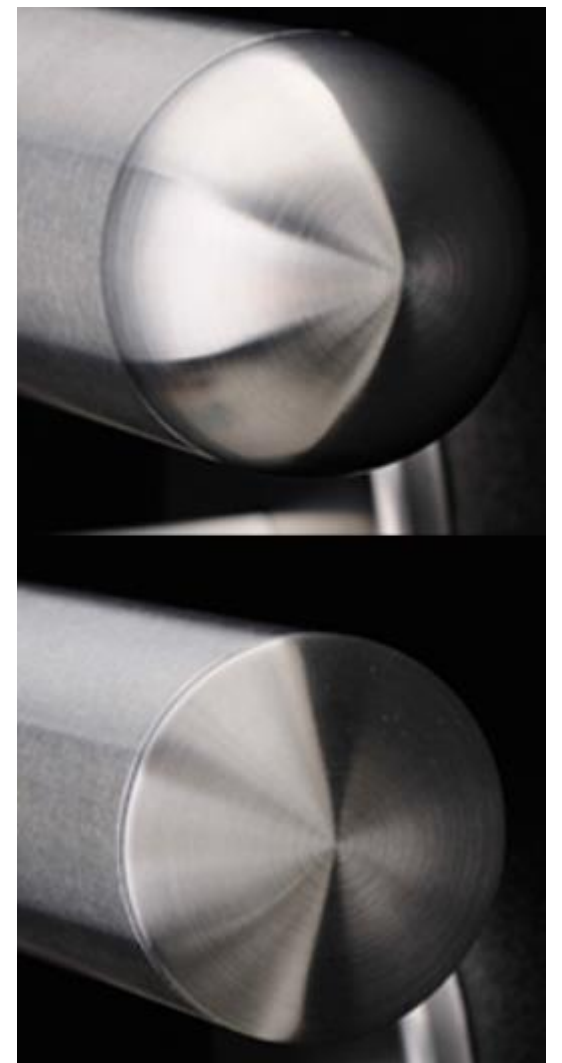
Épaisseur: 91 mm

Longueurs standard : 6 m

Support fixation cachés

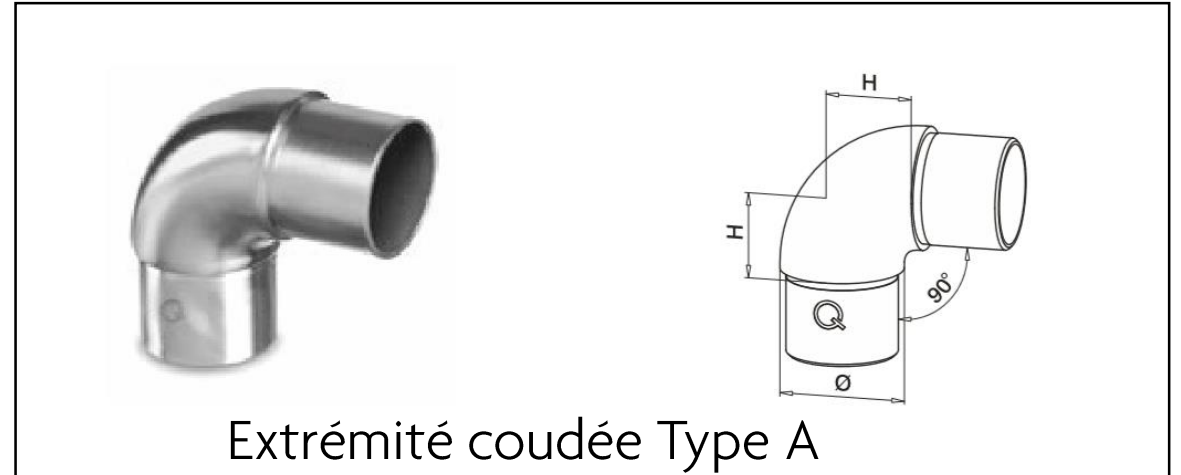
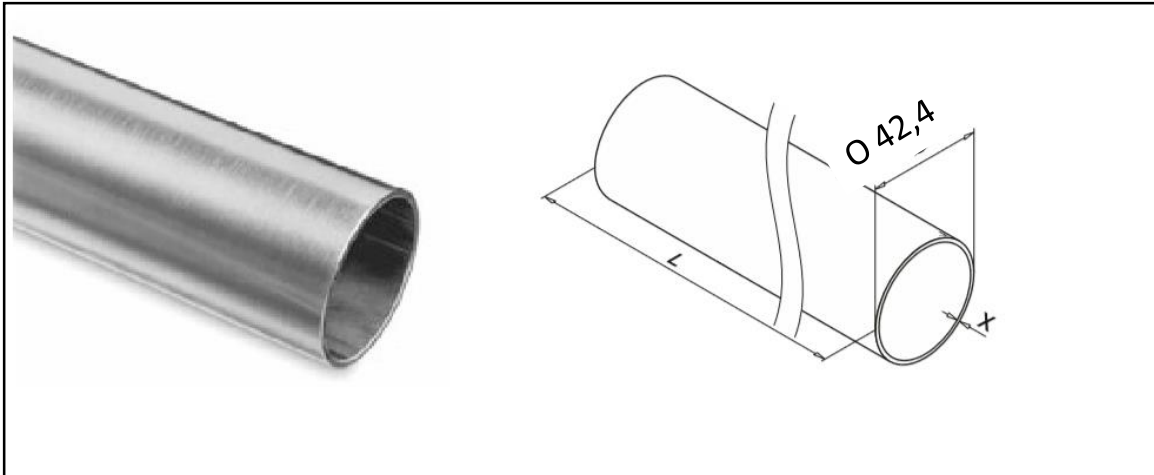
Embout: plat ou rond

Accessoires: les raccords sont collés au tube

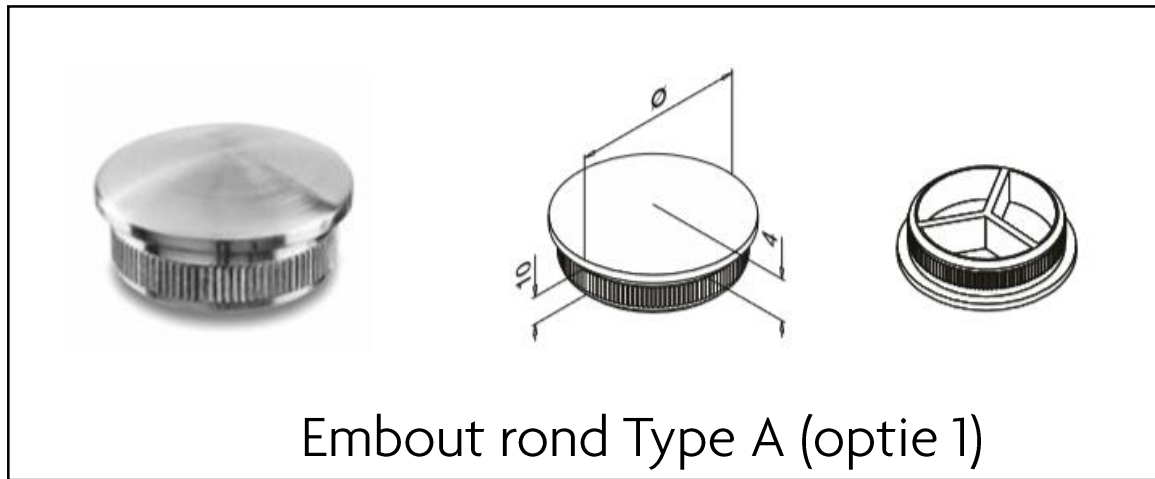




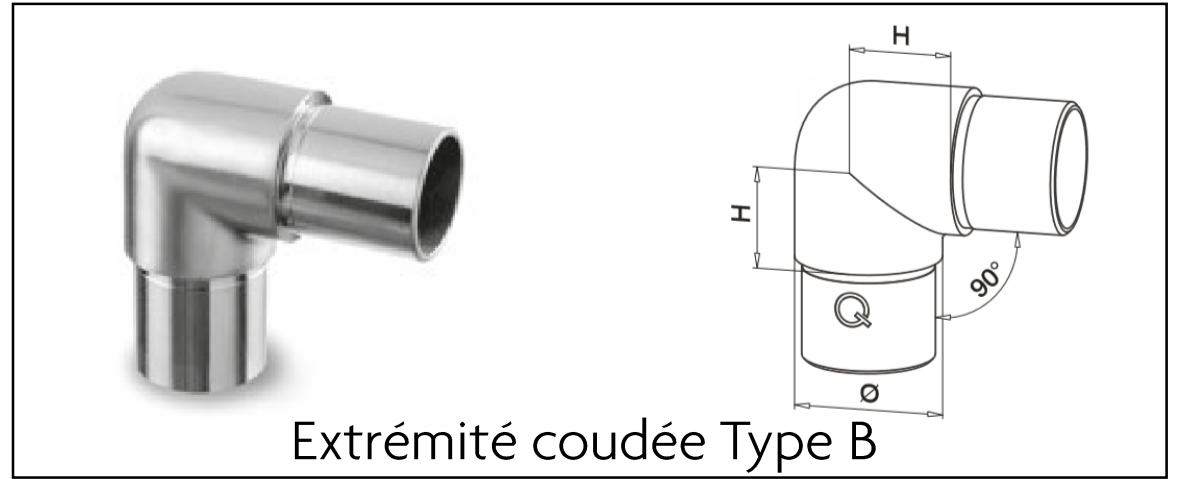
Main courante type RVS42.A.AS-3



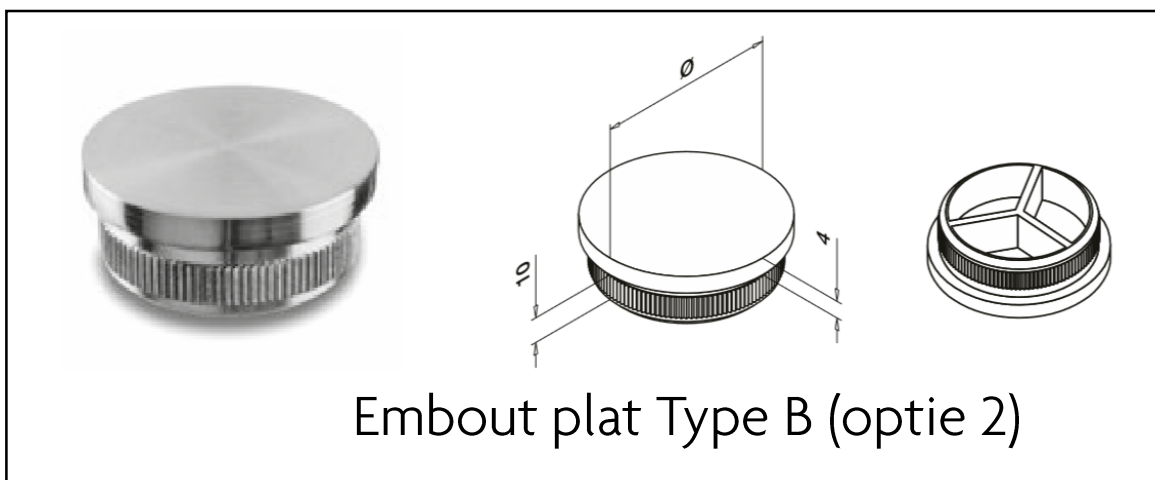
Extrémité coudée Type A



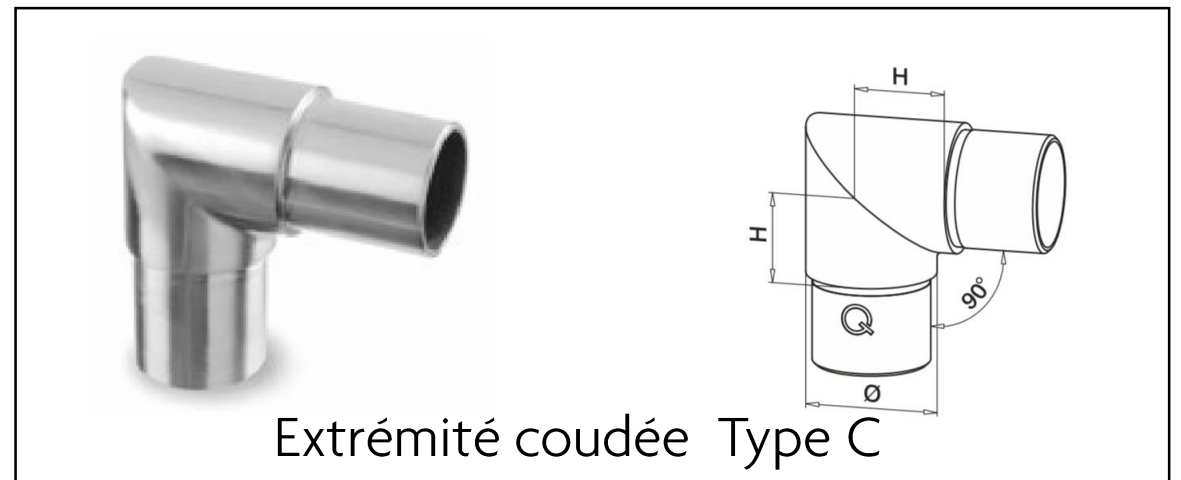
Embout rond Type A (optie 1)



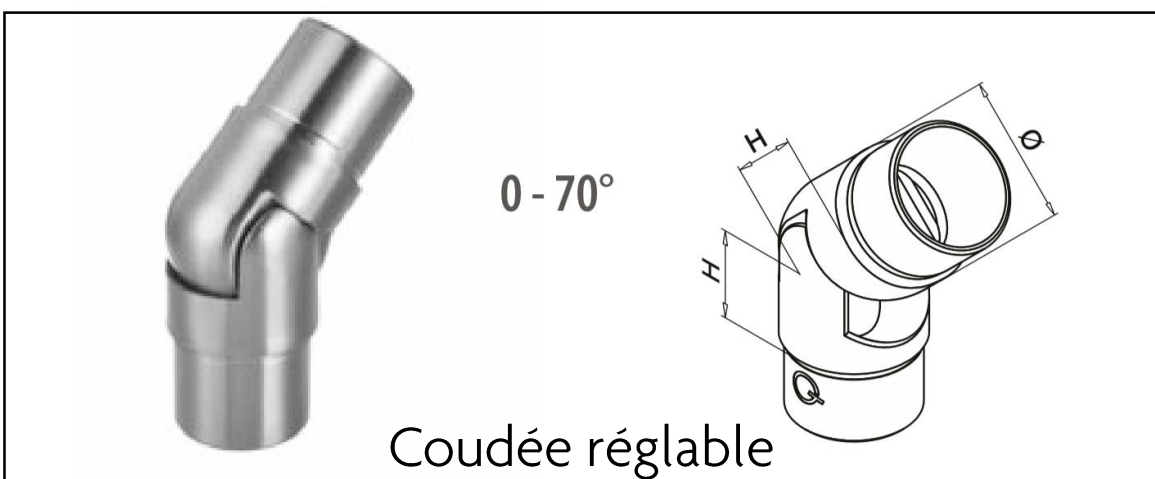
Extrémité coudée Type B



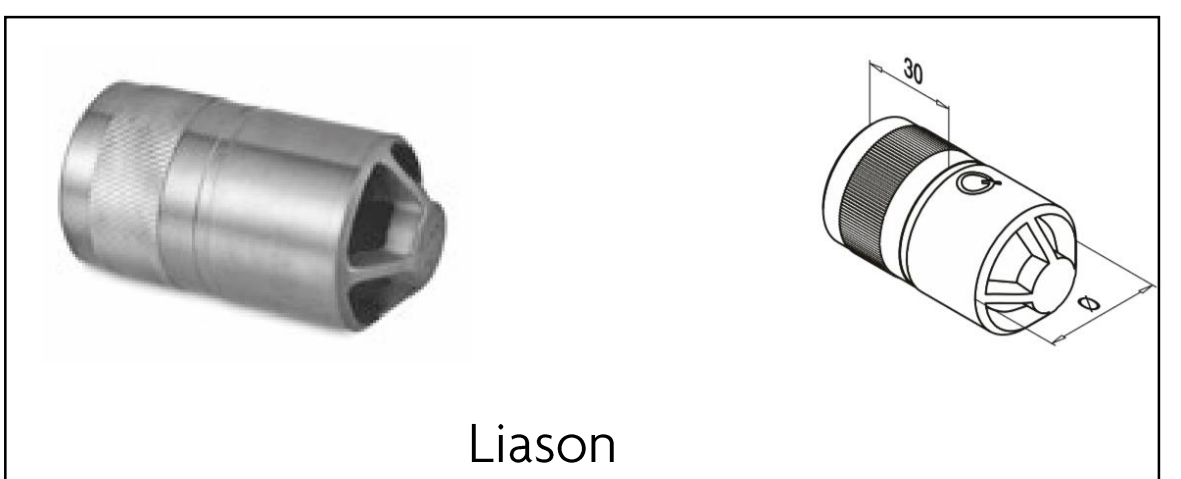
Embout plat Type B (optie 2)



Extrémité coudée Type C



Coudée réglable



Liason



Main courante type RVS-42-A-AS3

Support Type AS-3:

- A) Emplacement de l'AS-3 par rapport aux embouts gauche et droit: 200 mm
- B) Subdivision des autres supports AS-3: écart max. 1000 mm

Placement main courante RVS42.A.AS-3 sur type de murs:

Construction rapide, béton, pierre de silicate et plâtrage: avec PVC multi-bouchons et vis à bois

- 1) Plaque de plâtre double (25 mm) avec renfort 18 mm Contreplaqué: Vis à bois
- 2) Plaque de plâtre double (25 mm) sans renfort: avec boulon en caoutchouc (en supplément !!!)

